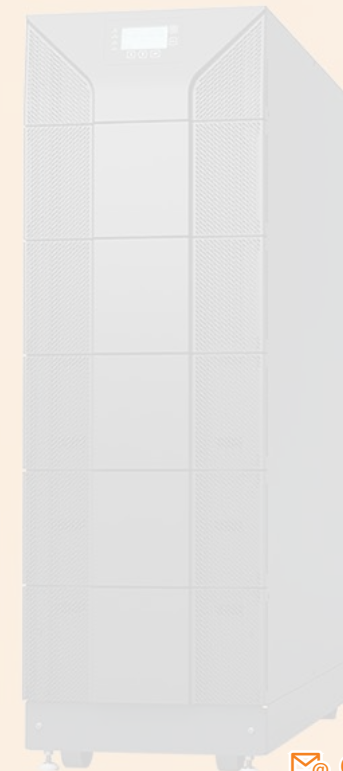


# RGE

# STROM IMMER

## Unterbrechungsfreie Stromversorgung Serie **PremiumTower**



**RGE GmbH**  
**POTTENDORFERSTRASSE 29**  
**A-2700 WIENER NEUSTADT**  
**☎ 02622 26225 0**

✉ **OFFICE@RGE.AT**  
🌐 **WWW.RGE.AT**

## SERIE PREMIUM TOWER - 10 kW BIS 250 kW



Die Premium Tower ist eine dreiphasige USV nach dem Online-Doppelwandler-Prinzip mit einer Leistung von 10 bis 250 kW. Sie bietet die beste Lösung für Rechenzentren, Kommunikationsräume, IT Netzwerke und auch alle industriellen kritischen Anwendungen, die eine hohe Verfügbarkeit und eine unschlagbare Energieeffizienz erfordern.



### Online-USV Highlights:

- ⚡ Minimale Stellfläche durch interne Batterien
- ⚡ Hoher Wirkungsgrad:
  - ⚡ Bei Doppelwandlerung (VFI): 96,6%
  - ⚡ Bei ultra-sicherem Eco-Modus: 99,4%
- ⚡ Leistungsfaktor Eins (kVA = kW)
- ⚡ Verteilte aktiv-redundante Parallelarchitektur (DARA)
- ⚡ Optional: Doppelte Eingangsversorgung
- ⚡ Optional: Interner Trenntransformator

## SERIE PREMIUMTOWER - 10 kW BIS 250 kW

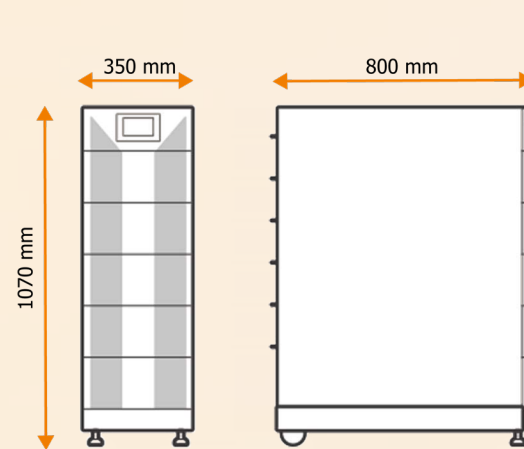


### Kommunikationsfunktionen:

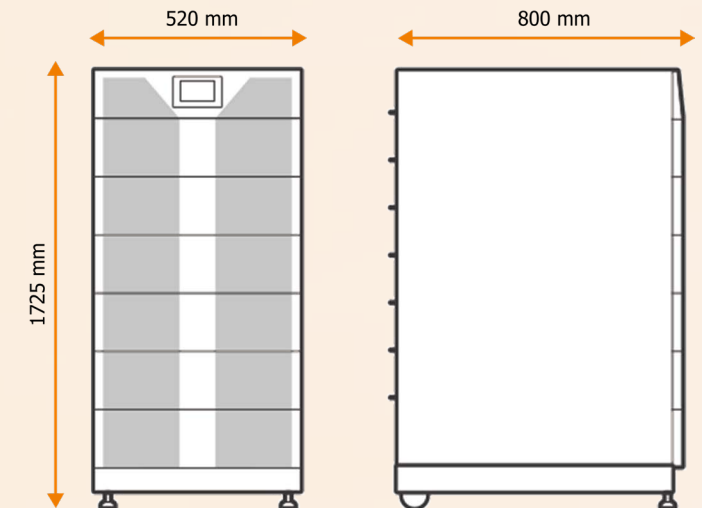
- ⌚ RS232
- ⌚ Bluetooth
- ⌚ Potentialfreie Ausgänge für allgemeinen Alarm
- ⌚ 2 programmierbare digitale Eingänge
- ⌚ Optional: Temperaturfühler für externe Batterien
- ⌚ Optional: SNMP, ModBus, Modbus over IP

### Flexible Anzahl von Batterieblöcken

Die Anzahl von 30 bis 50 Batterieblöcken ermöglicht eine Optimierung der Autonomiezeit sowie die Anpassung an bestehende Batterieanlagen.



kW	Batterie
10	80
20	80
30	-
40	-
60	-



kW	Batterie
-	-
-	-
30	160
40	160
60	160

# TECHNISCHE SPEZIFIKATIONEN



Modell	UPS-PT010-I080-D0		UPS-PT020-I080-D0		UPS-PT030-E-D0 UPS-PT030-I160-E0		UPS-PT040-E-D0 UPS-PT040-I160-E0		UPS-PT060-E-D0 UPS-PT060-I160-E0	
<b>Produktname</b>	PremiumTower™ USV									
<b>Technologie</b>	Online-Doppelwandler									
<b>Eingang</b>										
<b>Netz</b>	Eingangsverkabelung	3Ph + N + PE								
	Nennspannung	380/400/415 VAC								
	Spannungsbereich	Für Lasten <100% (-25%, + 20%), <80% (-32,5%, + 20%), <60% (-35%, + 20%)								
	Eingangsfrequenz	40-70 Hz								
	THD Klirrfaktor	THDi <3% für lineare Last, THDi <5% für nicht lineare Last								
	Eingangsleistungsfaktor	0,99								
<b>Bypass</b>	Eingangsverkabelung	3Ph + N + PE								
	Nennspannung	380/400/415 Vac								
	Toleranz	± 30... ± 10% (Spannung) (gemäß VFI-SS-111)								
	Eingangsfrequenz	50/60 ± 2/4%								
<b>Batterie</b>	Nennspannung	360-480 Vdc (die Anzahl der Batterien kann ausgewählt werden)								
	Interne Batterien	E: Extern / I080: 80	E: Extern / I080: 80	E: Extern / I160: 160	E: Extern / I160: 160	E: Extern / I160: 160	E: Extern / I160: 160			
	Art	Blei / NiCad / Lithium								
	Blöcke	30 ... 50								
	Max. Ladestrom (A)	20				40				
<b>Ausgang</b>										
<b>Wechselrichter</b>	Ausgangsverkabelung	3Ph + N + PE								
	Nennleistung [kVA]	10	20	30	40	60				
	Nennleistung [kW]	10	20	30	40	60				
	Ausgangsspannung	380/400/415 Vac ± 1%								
	Frequenz	50/60 Hz ± 0,1% (Batteriemodus)								
	Ausgangsleistungsfaktor	1								
	Wirkungsgrad	96,60%								
	Überlastbarkeit	Wechselrichter: <120% kontinuierlich, ≥ 120% für 10 min; ≥150% für 1 min / Bypass: 135% für lange Zeit; <1000% für 100 ms								
Kurzschlussfestigkeit	3 x I <sub>N</sub>									
<b>Umgebung</b>										
Umgebungstemperatur	0°C bis 40°C									
Relative Luftfeuchtigkeit	0% -95% (nicht kondensierend)									
Maximale Betriebshöhe	1000 m. / Oberhalb von 1000 m, wobei jeder weitere 100 m um 1% reduziert wird									
Geräuschpegel	65 dB									
<b>Sonstiges</b>										
Abmessungen (H x B x T) [mm]	D0: 1.075 x 350 x 800 / E0: 1,725 x 520 x 800									
Gewicht [kg] ohne Batterien	D: 80, E: 105									
Farbe / Schutzstufe	Gehäuse: RAL 9017 Verkehrsschwarz; Front: RAL 9011 OP / IP20									
Zertifizierungen	EN / IEC 62040-1; EN / IEC 62040-2; EN / IEC 62040-3; CE; RoHS									
Kommunikationen	Standard: 1 x RS232, 2 x Dry In, 1 x Dry Out, 2x Erweiterungssteckplätze / Optional: 5 x Dry In, 4 x Dry Out, Bluetooth, SNMP-Steckplatz									

# TECHNISCHE SPEZIFIKATIONEN



Modell		UPS-PT080-E30-F0 UPS-PT080-E40-F0	UPS-PT100-E30-F0 UPS-PT100-E40-F0	UPS-PT120-E30-F0 UPS-PT120-E40-G0	UPS-PT160-E30-G0 UPS-PT160-E40-G0	UPS-PT200-E30-H0 UPS-PT200-E40-H0	UPS-PT250-E40-H0
<b>Produktname</b>		PremiumTower™ UPS					
<b>Technologie</b>		Online-Doppelwandler					
<b>Eingang</b>							
<b>Netz</b>	Eingangsverkabelung	3Ph+N+PE					
	Nennspannung	380/400/415Vac					
	Spannungsbereich	Für Lasten <100% (-25%, +20%), <80% (-32.5%, +20%), <60% (-35%, +20%)					
	Eingangsfrequenz	40-70 Hz					
	THD Klirrfaktor	THDi <3% für lineare Last, THDi <5% für nichtlineare Last					
	Eingangsleistungsfaktor	0,99					
<b>Bypass</b>	Eingangsverkabelung	3Ph+N+PE					
	Nennspannung	380/400/415 Vac					
	Toleranz	± 30... ± 10% (Spannung) (gemäß VFI-SS-111)					
	Eingangsfrequenz	50/60 ± 2/4% (wählbar)					
<b>Batterie</b>	Nennspannung	240-600 Vdc (die Anzahl der Batterien kann ausgewählt werden)					
	Art	Blei-Säure / NiCd / Lithium					
	Blöcke [Pb]	E30 flexible von 20 zu 50   E40 flexible von 24 zu 50					
	Max. Ladestrom (A)	64	80	96	120	160	160
<b>Ausgang</b>							
<b>Wechselrichter</b>	Ausgangsverkabelung	3Ph + N + PE					
	Nennleistung [kVA]	80	100	120	160	200	250
	Nennleistung [kW]	80	100	120	160	200	250
	Ausgangsspannung	380/400/415 Vac ± 1%					
	Frequenz	50/60 Hz ± 0,1% (Batteriemodus)					
	Ausgangsleistungsfaktor	1					
	Wirkungsgrad	96,60%					
	Überlastungskapazität	Wechselrichter: <120% kontinuierlich, ≥ 120% für 10 min; ≥150% für 1 min / Bypass: 135% für lange Zeit; <1000% für 100 ms					
Kurzschlussfähigkeit	3 x I <sub>n</sub>						
<b>Umgebung</b>							
<b>Betriebstemperatur</b>		0°C bis 40°C					
<b>Relative Luftfeuchtigkeit</b>		0% -95% (nicht kondensierend)					
<b>Maximale Betriebshöhe</b>		1000 m. / Oberhalb von 1000 m, wobei jeder weitere 100 m um 1% reduziert wird					
<b>Geräuschpegel</b>		< 69 dB					
<b>Sonstiges</b>							
<b>Abmessungen (H x B x T) [mm]</b>		F0 1,985 x 600 x 600   G0 1,985 x 730 x 600   H0 1,985 x 860 x 700					
<b>Farbe / Schutzstufe</b>		RAL 9017 Verkehrsschwarz / IP20					
<b>Kommunikationen</b>		EN/IEC 62040-1; EN/IEC 62040-2; EN/IEC 62040-3; CE; RoHS					
		Standard 1 x RS232, 1x RS485, 5 x Dry Out, 4 x Dry In , Bluetooth, SNMP-Steckplatz					



# Ihr zuverlässiger Partner für sichere Stromversorgung!

**IMMER für Sie da  
24/7 ⇒ das ganze Jahr  
STROM IMMER** 

**RGE GMBH**  
**POTTENDORFERSTRASSE 29**  
**A-2700 WIENER NEUSTADT**  
**☎ 02622 26225 0**

Stand: 09/2019

 **OFFICE@RGE.AT**  
 **WWW.RGE.AT**